

TERMOMETRI BIMETALLICI CASSA INOX DN 60 – 80 – 100 – 150 – 200 mm



CARATTERISTICHE COSTRUTTIVE

Elemento sensibile: spirale bimetallica

Gambo: ottone OT 58

Precisione: Cl. 2

Cassa: acciaio inox AISI 304

Grado di protezione: IP 54 secondo IEC 529

Trasparente: vetro sp.3 mm

Guarnizione: EPDM

Lunghezze standard: 50 – 100 – 150 – 200 – 250 – 300 mm

Pozzetto: inox 304 – ottone – rame – Attacco 1" – 3/4" – 1/2" Gas

Unità di misura: Gradi centigradi °C; a richiesta possibilità doppia scala con Fahrenheit °F.

Temperatura ambiente: -20+60°C

Conformità: UNI EN 13190

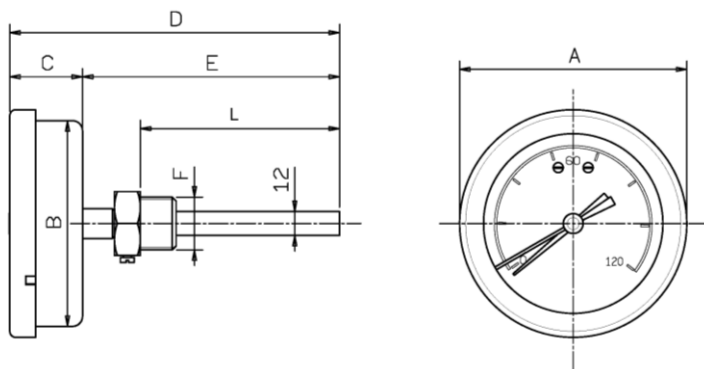


di Gemini G. e Gozzini Obizio snc

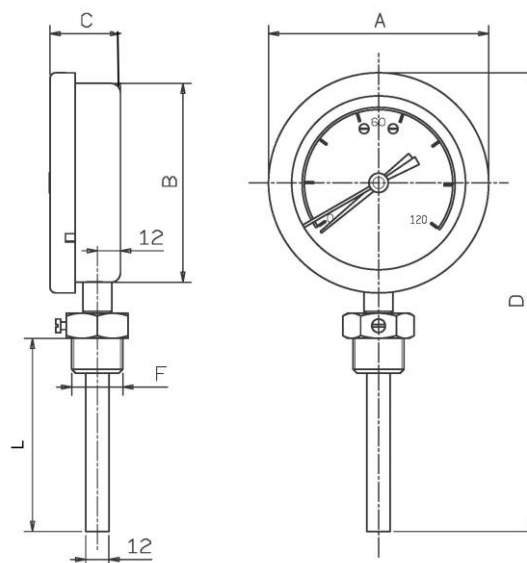
Via Ca' Treviglio n° 1/3 24040 Pontirolo Nuovo (Italy) Tel. 0363 880123 Fax. 0363 881133

Sito internet: www.termaf.it e-mail: info@termaf.it

ATTACCO POSTERIORE



ATTACCO RADIALE



DN	A	B	C
60 radiale	69	60	33
60 posteriore	69	60	33

DN	A	B	C
80 radiale	90	78	40
80 posteriore	90	78	37

DN	A	B	C
100 radiale	113	98	40
100 posteriore	113	98	36

DN	A	B	C
150 radiale	162	149	36
150 posteriore	162	149	36

DN	A	B	C
200 radiale	217	197	53
200 posteriore	217	197	53



di Gemini G. e Gozzini Obizio snc

Via Ca' Treviglio n° 1/3 24040 Pontirolo Nuovo (Italy) Tel. 0363 880123 Fax. 0363 881133

Sito internet: www.termaf.it e-mail: info@termaf.it